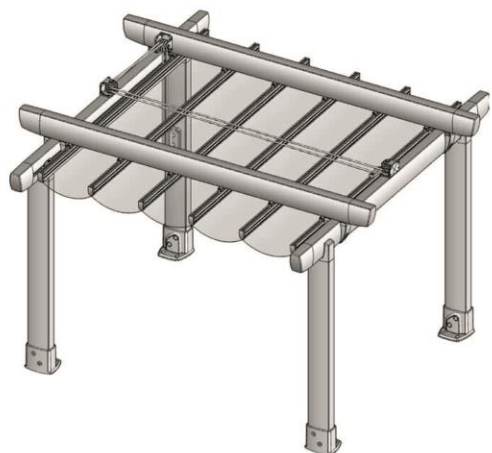




**Схема 1-ръчно управление с въже.  
максимален размер 500смx500см**



**Схема 2-ръчно управление с въже.  
максимален размер 500смx500см**



**Схема 2-управление с автоматика.  
максимален размер 500смx500см**



С два водача и четири пилона. Н пилони до 250см.

Възможност за поставяне на различен размер количка на всеки водач, за получаване на страничен наклон.

Максимално разстояние между два водача – до 400см.

**ЦЕНОВА ЛИСТА ПАЛИЛЕРИЯ – КРЕМИ /Схема 1/**

С ПЛАТ 100% АКРИЛ, „SATTLER” арт. 314, 315, 30А, 320, 364. Цвят конструкция-бял. Ръчно управление с въже.

		Х-профили плат/см						
		200	250	300	350	400	450	500
У-водачи/см	200	1550	1650	1749	1849	1949	2049	2149
	250	1649	1762	1876	1989	2103	2216	2329
	300	1748	1875	2002	2129	2256	2383	2510
	350	1848	1988	2129	2269	2409	2550	2690
	400	1947	2101	2255	2409	2563	2716	2870
	450	2047	2214	2381	2549	2716	2885	3060
	500	2146	2327	2508	2688	2870	3055	3250

Цени за „Схема 2”: образува се от ценова листа за Схема 1 х коефициент 1,15.

Алуминиева конструкция с водачи 90мм х 50мм. Профили плат през ~50см. За цвят профили различен от бял: +15%.

Стойност моторизация за палилерия с два водача **Схема-2**/включено едноканално дистанционно/:1370лв.

За платове арт. 338 и 385: +10%.

Допълнителен профил плат:-за 2 водача-21,30лв./м.л. Допълнително дистанционно:-едноканално: 50лв.,-многоканално:62лв.