



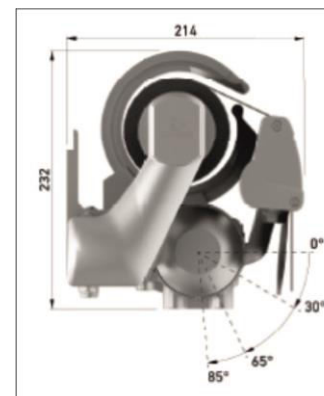
GEOMET® 32

CE
EN 13561
CLASE III

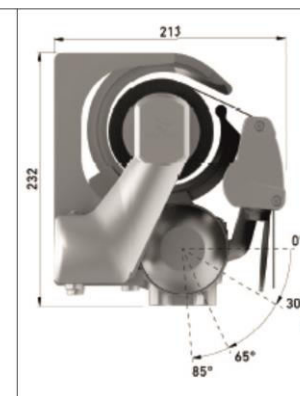
Clasificación
en base a
ensayos
internos de
Caviota
Simbac



Максимален размер сенник с 2 рамене	Максимален размер сенник с 3 рамене
L400cm x S250cm	L600cm x S250cm
L500cm x S200cm	L700cm x S200cm
Челен или таванен монтаж. Управление – ръчно с редуктор или с автоматика.	



челен монтаж с хуфта



таванен монтаж с хуфта



EN-13561:2004 УСТОЙЧИВОСТ НА ВЯТЪР								
1,50	2,00	2,50	3,00	3,50	4,00	4,50	5,00	L / S
Class 3	Class 3	Class 3	Class 3	Class 3	Class 3	Class 3	Class 3	1,00
IM	Class 3	Class 3	Class 3	Class 3	Class 3	Class 3	Class 3	1,50
IM	IM	Class 2	Class 2	Class 2	Class 2	Class 2	Class 2	2,00
IM	IM	IM	Class 2	Class 2	Class 2	Class 1	Class 1	2,50

CLASE	МАКСИМАЛНА СКОРОСТ НА ВЯТЪРА	НАЛЯГАНЕ
1	28Km/h	40N/m2
2	38Km/h	70N/m2
3	49Km/h	110N/m2
2	EN-1933:1999 Устойчивост на воден стълб. Минимален наклон 14°	

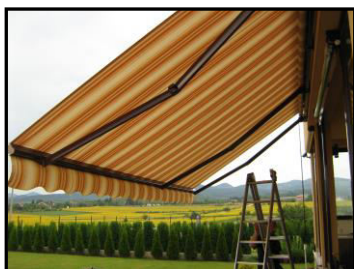
ЦЕНОВА ЛИСТА

/с плат 100% акрил „SATTLER”-арт. 314, 315, 30А, 320, 364.Управление ръчно с редуктор.

Цвят конструкция бял.Предна греда Bamboo 1/

	200	225	250	275	300	325	350	375	400	425	450	475	500	525	550	575	600	625	650	700	
100	594	612	635	657	679	702	724	746	769	827	849	880	903	1033	1054	1105	1126	1168	1194	1236	100
	2рамене, 2конзоли				2рамене, 3конзоли				3рамене, 4конзоли				3рамене, 5конзоли								
150	639	666	688	715	742	764	791	818	840	903	925	961	988	1126	1147	1207	1232	1274	1300	1351	150
	2рамене, 2конзоли				2рамене, 3конзоли				3рамене, 4конзоли				3рамене, 5конзоли								
200		742	769	795	827	854	880	912	974	1001	1041	1068	1215	1245	1304	1329	1380	1406	1461	200	
	2рамене, 2конзоли				2рамене, 3конзоли				3рамене, 4конзоли				3рамене, 5конзоли								
250			862	894	930	961	992		1194	1224	1257	1321	1351	1414	1444					250	
	2рамене, 2конзоли				3рамене, 3конзоли				3рамене, 4конзоли				3рамене, 5конзоли								

За цвят конструкция различен от бял: +15%, за плат арт. 385 и 338: +10%.,
За размер над 4.50м препоръчително използването на хуфта: +37лв.Предна греда Бамбу2:+11лв./м.л.



размер рамо/м	минимална ширина сенник/м с 2 рамене	минимална ширина сенник/м с 3 рамене
1,00	1,407	2,036
1,50	1,911	2,792
2,00	2,493	3,665
2,50	2,997	4,421