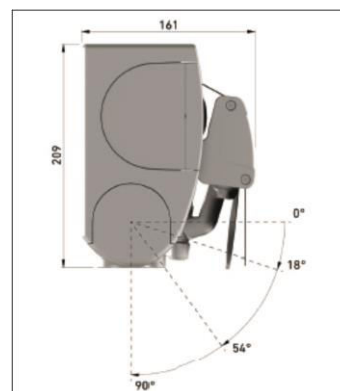




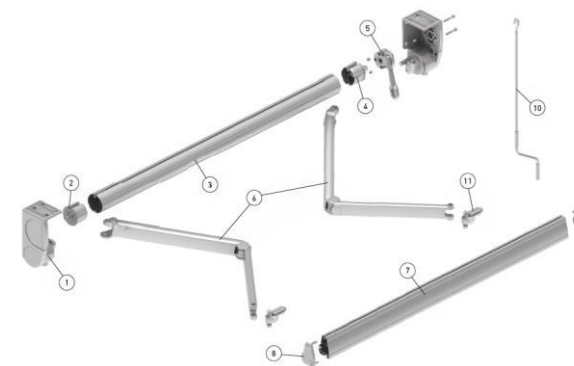
**GEOMET® 321**  
CE EN 13561 Clasificación en base a ensayos internos de Gaviola Simbac  
**CLASE III**



**Максимален размер сенник**  
L400cm x S250cm, Челен или таванен монтаж.  
Управление – ръчно с редуктор или с автоматика



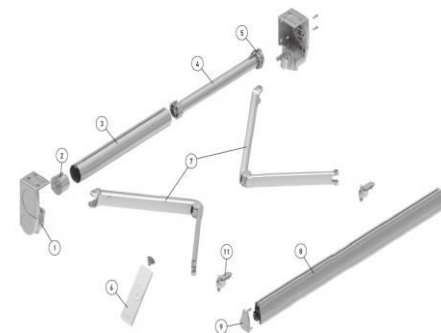
**Челен или таванен монтаж.**





EN-13561:2004 УСТОЙЧИВОСТ НА ВЯТЪР						
1,50	2,00	2,50	3,00	3,50	4,00	L / S
Class 3	Class 3	Class 3	Class 3	Class 3	Class 3	1,00
	Class 3	Class 3	Class 3	Class 3	Class 3	1,50
		Class 2	Class 2	Class 2	Class 2	2,00
			Class 2	Class 2	Class 2	2,50

УСТОЙЧИВОСТ НА ВЯТЪР		
CLASE	МАКСИМАЛНА СКОРОСТ НА ВЯТЪРА	НАЛЯГАНЕ
1	28 Km/h	40 N/m <sup>2</sup>
2	38 Km/h	70 N/m <sup>2</sup>
3	49 Km/h	110 N/m <sup>2</sup>



EN-1933:1999	
УСТОЙЧИВОСТ НА ВОДЕН СТЪЛЪ. МИНИМАЛЕН НАКЛОН 14°	
Class 2	

**ЦЕНОВА ЛИСТА**

/с плат 100% акрил „SATTLER”-арт. 314, 315, 30А, 320, 364.

Управление ръчно с редуктор. Цвет конструкция бял. Предна греда Bamboo1.

		ШИРИНА /см										
		150	175	200	225	250	275	300	325	350	375	400
Рамо/см	100	451	469	487	509	527	545	563	581	599	617	635
	150		514	536	559	576	599	621	644	661	684	706
	200					630	652	675	702	724	751	778
	250							746	773	800	831	858

размер рамо/м	минимална ширина сенник/м
1,00	1,222
1,50	1,726
2,00	2,308
2,50	2,812

За цвет конструкция различен от бял: +15%, за плат арт. 385 и 338: +10%., за предна греда Бамбу 2: +11 лв./м.л.